

MGB 240



Comercial Montesur

Tels: (0155) 1055-6530, 6385-6973, 6718-4345

ventas@contenedoresdebasura.com.mx

www.contenedoresdebasura.com.mx

www.comercialmontesur.com

Enviamos a toda la República



MGB 240

Material y Diseño

- Polietileno inyectado en molde HDPE especialmente diseñado
- Resistente a la descomposición, escarcha, calor y a algunos químicos
- Compensación adecuada de los Rayos Ultravioleta que ofrece unas condiciones de envejecimiento excelentes
- Aditivos libres de cadmio y ecológicos
- Los componentes metálicos son resistentes a la corrosión
- Ruedas de goma silenciosas
- Adecuado a equipos con sistema de levantamiento DIN
- Compatible con sistemas de identificación y pesaje
- Incorpora la serie "chip nest" de acuerdo con la norma RAL GZ 951/1
- Los materiales de alta calidad y los procesos de fabricación garantizan una larga vida útil
- Todas las piezas del contenedor son reciclables
- Dos opciones de tapa: tapa estandar ó tapa EURO 2

Calidad

- Certificado segun normativas EN 840 y RAL GZ 951/1
- Control de calidad constante a través de laboratorio propio así como de institutos de certificación independientes

Seguridad y Manejo

- Guía doble angulo para máxima seguridad durante el vaciado
- Seguro y fácil de maniobrar
- Manija continua en cuerpo
- Nervios especiales evitan que los contenedores se queden atascados al apilarlos
- Estables debido a la posición de las ruedas
- Caja de rueda abierta evita la acumulación de suciedad
- De fácil limpieza por su superficie lisa y esquinas redondeadas
- Tapa que evita el ingreso de agua de lluvia al contenedor

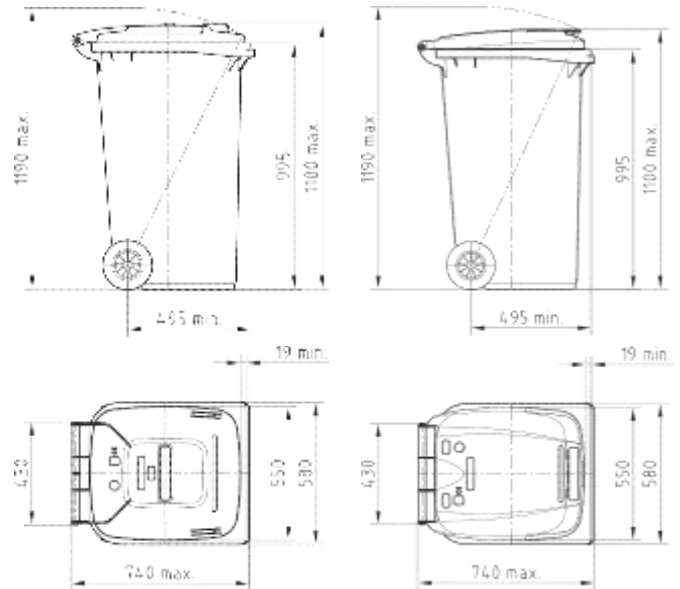
Colores

- Colores estandar son gris, verde, marrón, azul
- Colores especiales disponibles bajo pedido

Accesorios

- Amplia gama de accesorios en un catálogo aparte

Comercial Montesur
 Tels: (0155) 1055-6530, 6385-6973, 6718-4345
 ventas@contenedoresdebasura.com.mx
 www.contenedoresdebasura.com.mx
 www.comercialmontesur.com
 Enviamos a toda la República



Tapa estandar

Tapa EUR 2

dimensiones de acuerdo a EN 840

Especificaciones

Volumen Nominal	Peso Neto	Carga Max.	Peso Maximo permitido
240 litros	ca. 14 kg	96 kg	110 kg

